



## WONING AVERBODE



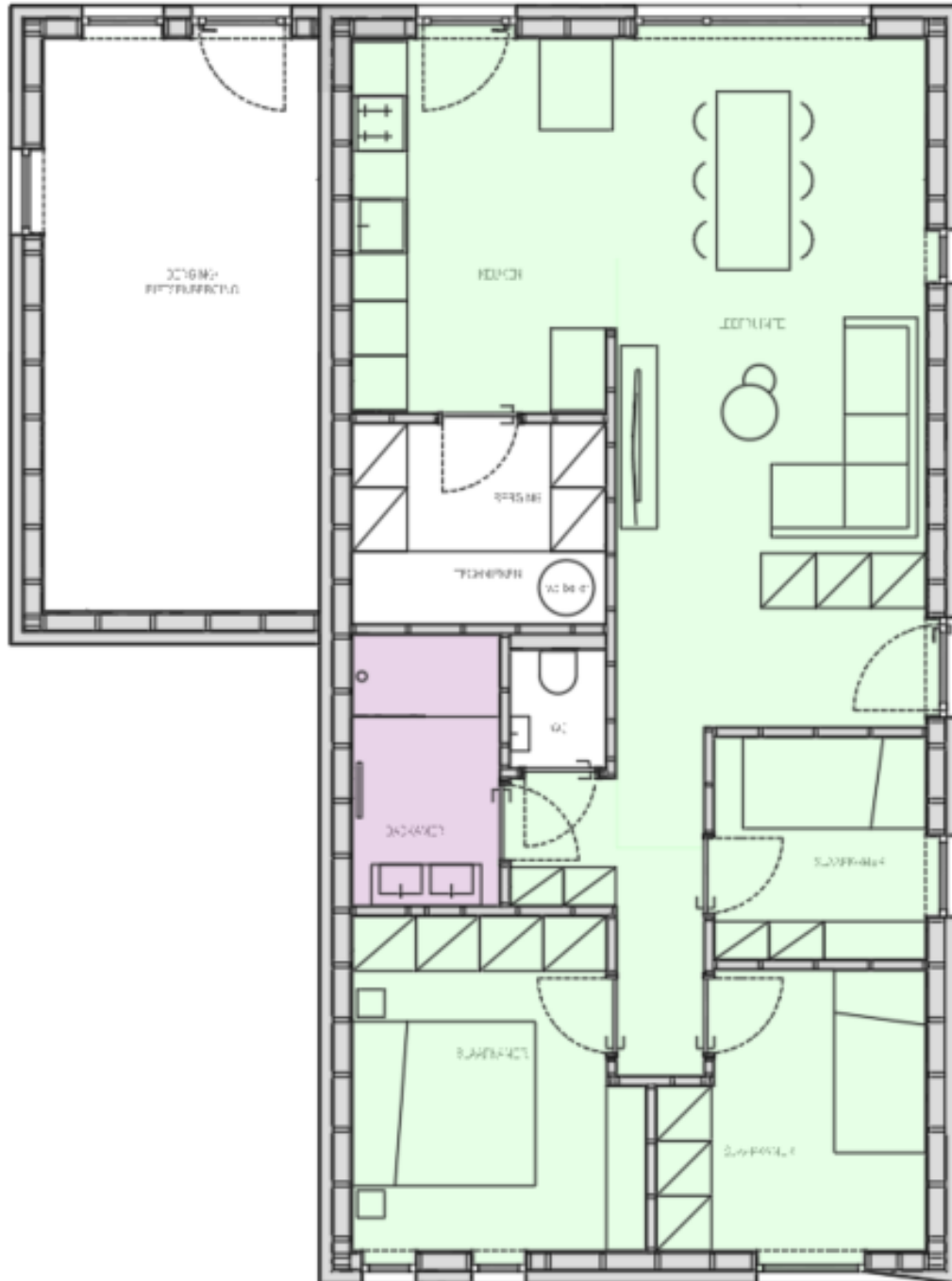
|                                     |   |
|-------------------------------------|---|
| TYPE WONING                         | Open bebouwing  |
| NIEUWBOUW - RENOVATIE               | Nieuwbouw   |
| BOUWJAAR                            | 2022  |
| BEWOONBAAR OPPERVLAKTE              | 98 m <sup>2</sup>   |
| BESCHERMD VOLUME                    | 314 m <sup>3</sup>  |
| VERLIESOPPERVLAKTE                  | 330 m <sup>2</sup>  |
| GEMIDDELDE U-WAARDE                 | 0,26 W/m <sup>2</sup> K   |
| VORMEFFICIËNTIE                     | 0,68  |
| AANTAL VERDIEPINGEN                 | 1   |
| ORIENTATIE ACHTERGEVEL              | ?   |
| AANTAL BEWONERS                     | 3   |
| PRODUCTIE VERWARMING & KOELING      | Multi split lucht-lucht warmtepomp                                  |
| HERNIEUWBARE ENERGIE                | PV-panelen 2,04 kWp in combinatie met thuisbatterij 2,5 kWh         |
| PASSIEVE TECHNIEKEN (ZONWERING ...) | /   |
| AFGIFTE                             | Lucht – lucht warmtepomp + elektrische handdoekradiator in badkamer |
| VENTILATIESYSTEEM                   | Type D  |



# 1. Bouwkundige plannen

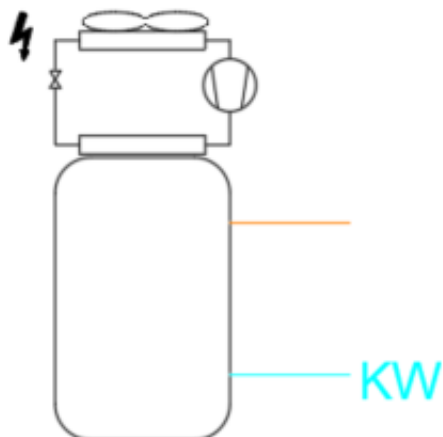
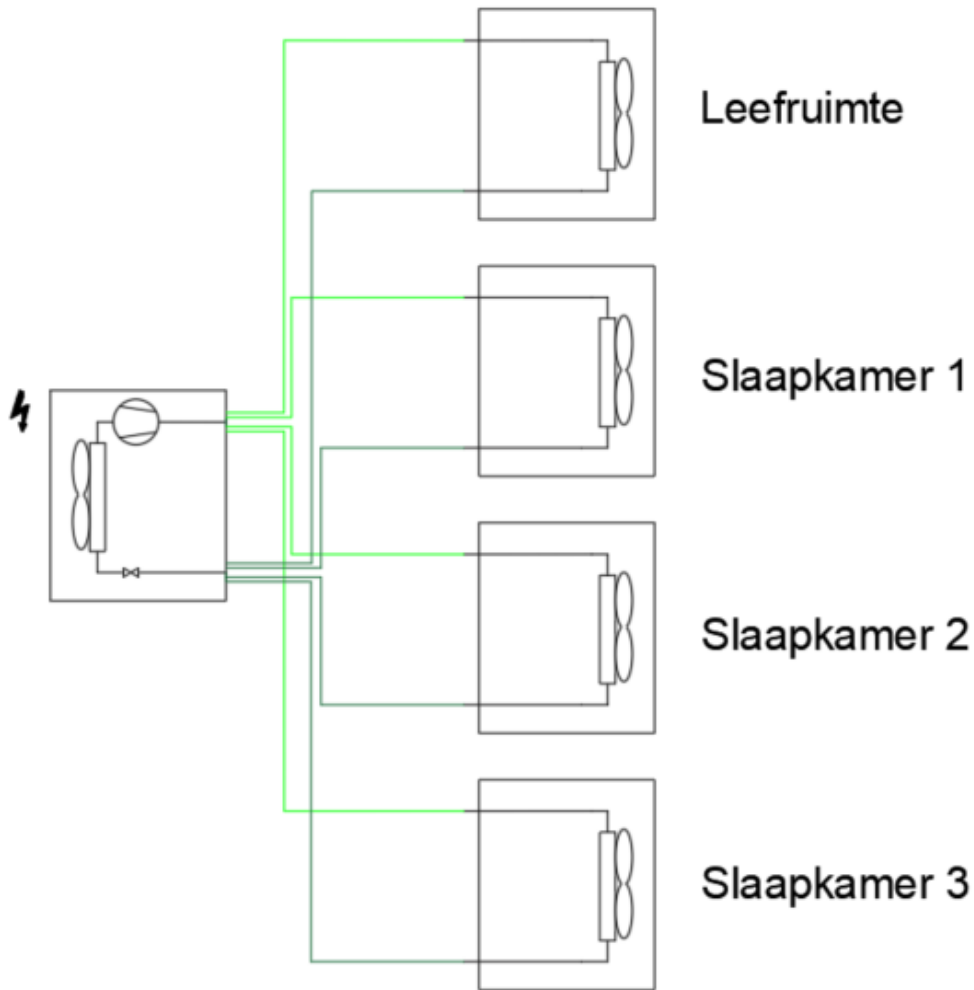
**Zone lucht-lucht  
warmtepomp**

**Zone elektrische  
radiator**





## 2. Technische installatie





### 3. Resultaten

Door de lichte structuur van de woning merken we een hogere koellast op in de koellastberekening. In vergelijking met andere koelsystemen merken we dat de airco anders gebruikt wordt. Zo zal men de koeling pas opzetten als men thuis komt en het al te warm is. Bij vloerkoeling beginnen we meestal op voorhand al te koelen zodat het niet te warm wordt. In deze situatie zien we dat de ruimtetemperatuur toch wel kan oplopen tot 27 °C. Door de airco's dan op te zetten zien we wel direct een daling in temperatuur en vochtigheid. Maar wanneer deze terug uitgezet worden nemen beide weer toe. We kunnen besluiten dat er comfort is wanneer het gevraagd wordt, wanneer de bewoners thuis zijn en de airco's opgezet worden. Daarnaast hebben de airco's deze zomer maar 50u gedraaid. In het algemeen verbruiken airco's meer, maar door enkel te gaan koelen wanneer het nodig is, merken we dat het totaal verbruik zeer afhankelijk is van het gewenste comfort.

