



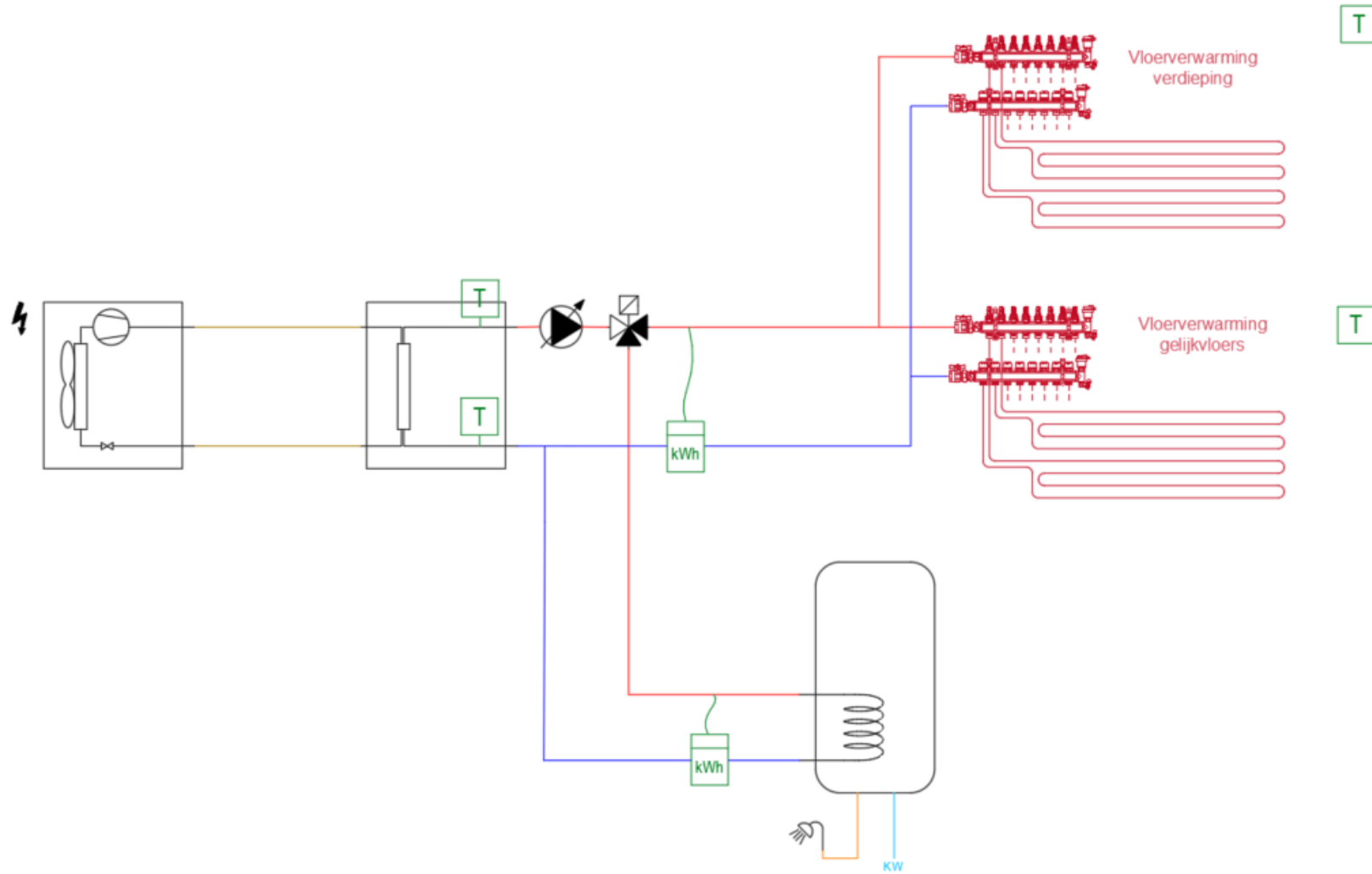
WONING KAMPENHOUT



TYPE WONING	Open bebouwing
NIEUWBOUW - RENOVATIE	Nieuwbouw
BOUWJAAR	2012
BEWOONBAAR OPPERVLAKTE	216 m ²
BESCHERMD VOLUME	621,81 m ³
VERLIESOPPERVLAKTE	471,13 m ²
GEMIDDELDE U-WAARDE	0,44 W/m ² K
VORMEFFICIËNTIE	1,32
AANTAL VERDIEPINGEN	2
ORIENTATIE ACHTERGEVEL	West
AANTAL BEWONERS	4
PRODUCTIE VERWARMING & KOELING	Lucht- water split warmtepomp
HERNIEUWBARE ENERGIE	PV-panels 7,92 kWp
PASSIEVE TECHNIEKEN (ZONWERING ...)	Slimme sturing: De warmtepomp wordt enkel overdag aangestuurd vanaf het moment dat er injectie in het net is, en tot de zon onder gaat. Indien het 's nachts te fel zou afkoelen tot onder de minimum comfort grens, wordt de warmtepomp alsnog aangeschakeld.
AFGIFTE	Vloerverwarming
VENTILATIESYSTEEM	Type D met warmterecuperatie



1. Technische installatie

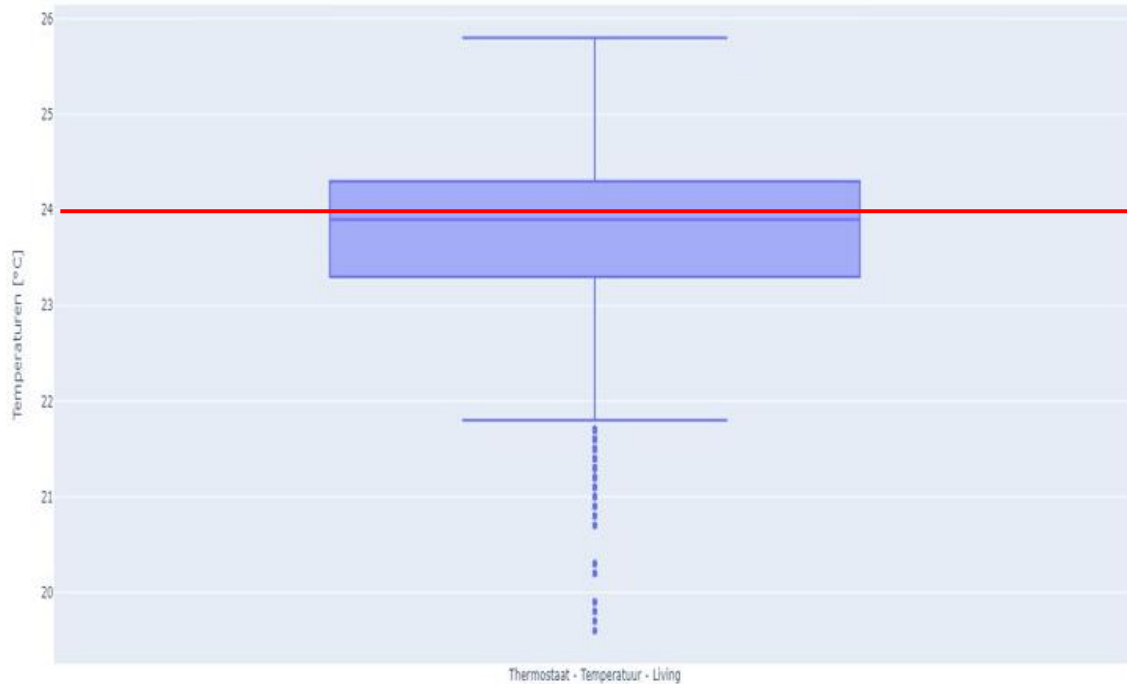




2. Resultaten

In deze woning werd er gebruik gemaakt van passieve koeling door middel van het slim sturingen van de zonnewering en gebruik te maken van nachtkoeling.

Door dit toe te passen hebben de bewoners de warmtepomp zeer weinig moeten gebruiken om het gewenste comfort te bereiken. De warmtepomp heeft slechts 10 draaiuren op één zomer.



In bovenstaande boxplot zien we dat de temperatuur in de leefruimte schommelt tussen de ca. 22 °C en 26 °C. Maar het zwaartepunt van de metingen ligt tussen de 23,5 en 24,5 °C. De temperatuur zou eventueel nog verlaagd kunnen worden door de warmtepomp meer te laten draaien.